



KUNDENDATEN:

Firma (optional):

Vorname:

Nachname:

Straße und Hausnummer:

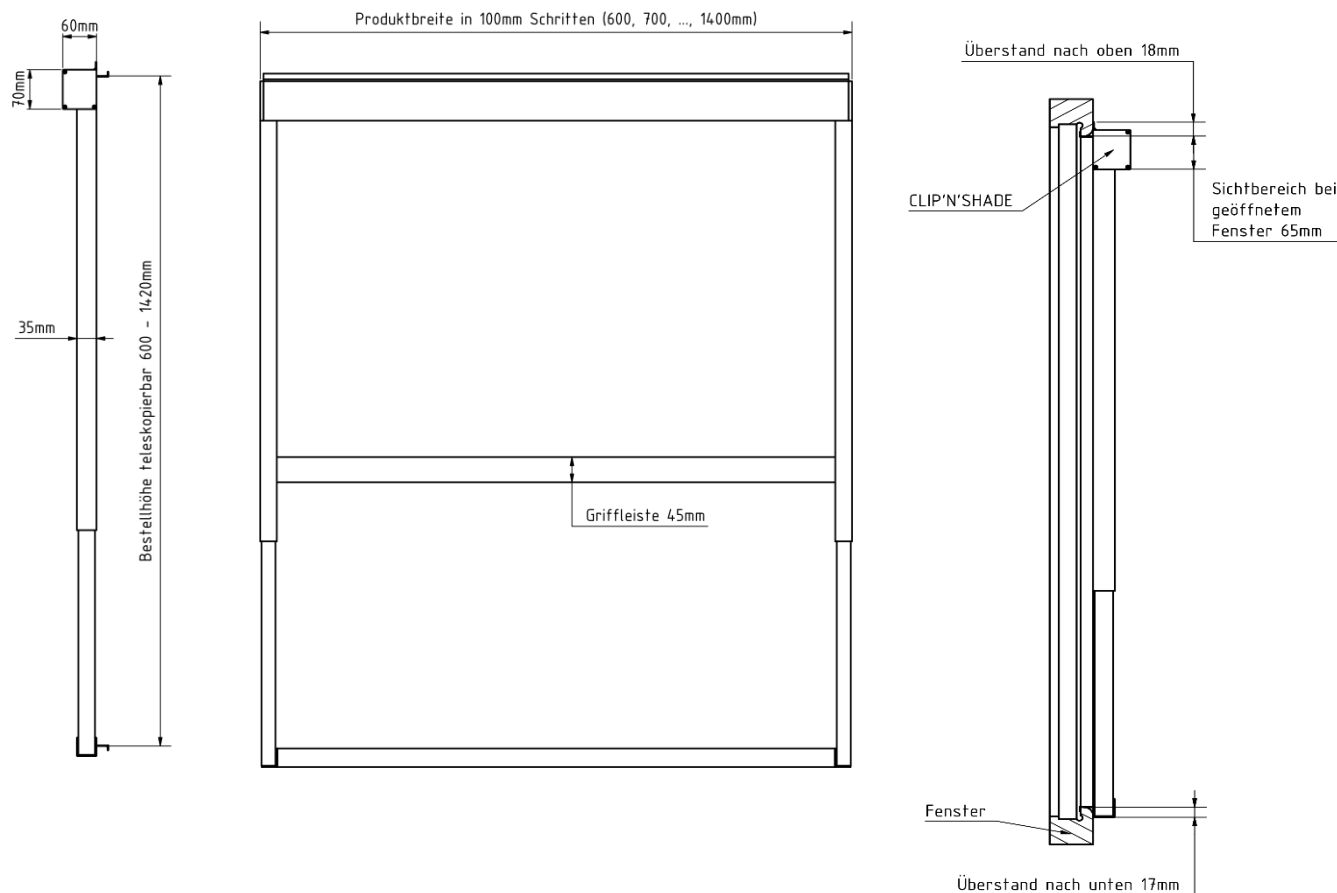
Postleitzahl:

Stadt:

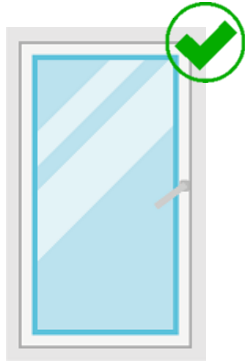
E-Mail:

Telefonnummer:

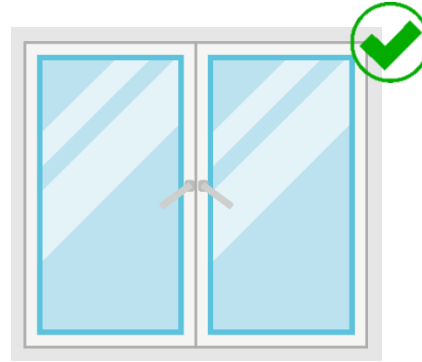
ALLGEMEINE TECHNISCHE INFORMATIONEN:



MÖGLICHE FENSTERARTEN:



Einflügeliges Fenster



Doppelflügeliges Fenster



Rundfenster



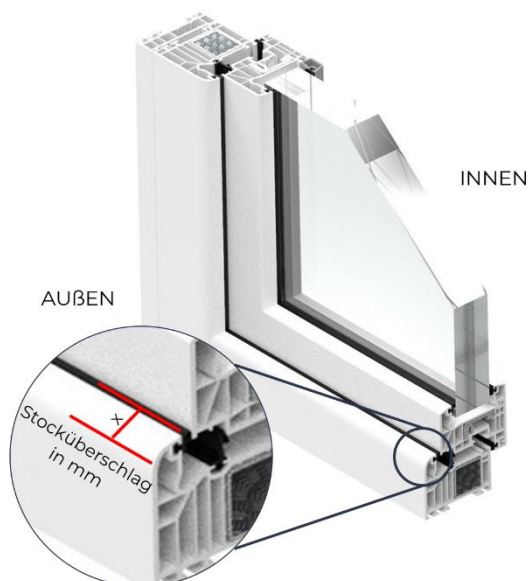
Fenster mit Ober-/Unterlicht



Dachflächenfenster

AUSMESSEN FENSTER

1. Stocküberschlag messen:

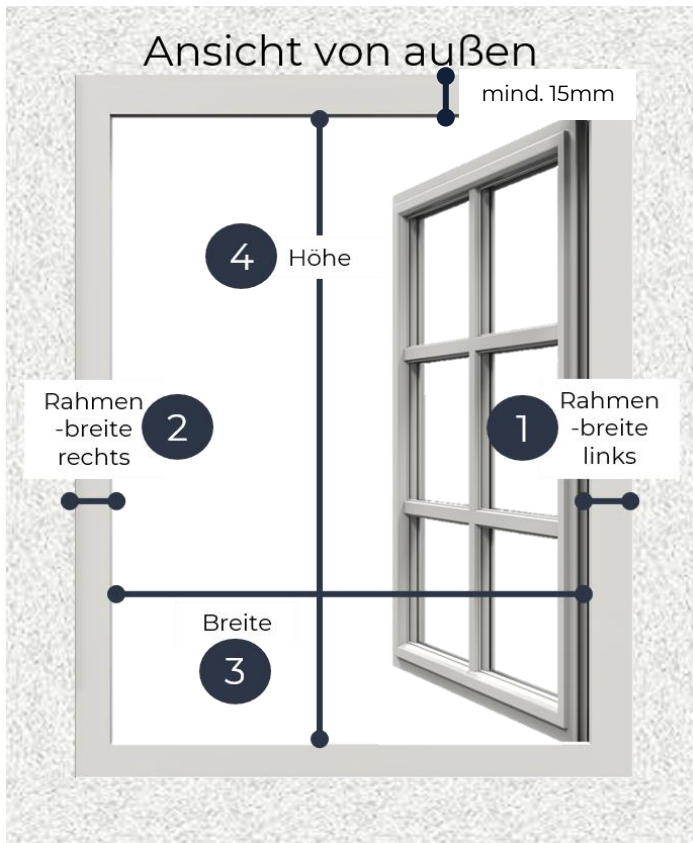


Der Stocküberschlag ist die äußerste Erhebung deines Fensterrahmenprofils. Bei Kunststofffenstern meist ca. 15-25mm.

Wichtig: Falls ein Dichtungsgummi vorhanden ist, bitte mitmessen.

Stocküberschlag in mm:

2.1 Maße Fenster – Einflügelig:

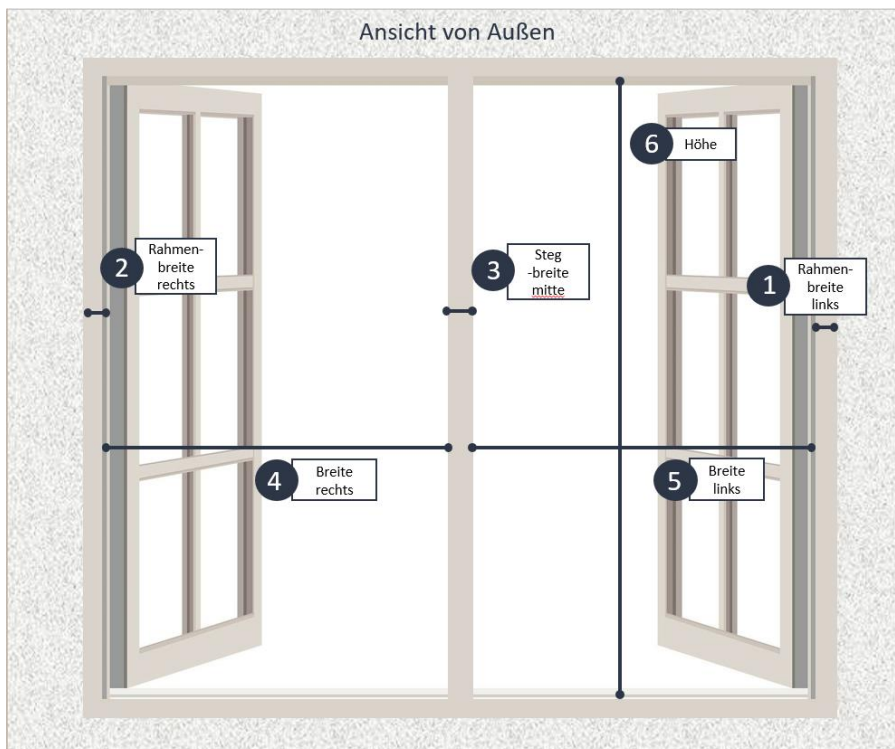


Maße in mm

1 Rahmenbreite links	<input type="text"/>
2 Rahmenbreite rechts	<input type="text"/>
3 Lichte Breite	<input type="text"/>
4 Lichte Höhe	<input type="text"/>

2.2 Maße Fenster – Doppelflügelig:

Ein doppelflügeliges Fenster **ohne Mittelsteg** wird wie ein einflügeliges Fenster (2.1.) ausgemessen.



Maße in mm

1 Rahmenbreite links	<input type="text"/>
2 Rahmenbreite rechts	<input type="text"/>
3 Stegbreite Mitte	<input type="text"/>
4 Lichte Breite rechts	<input type="text"/>
5 Lichte Breite links	<input type="text"/>
6 Lichte Höhe	<input type="text"/>

2.3 Ermittlung des Bestellmaßes:

Gerne helfen wir dir bei der korrekten Ermittlung deiner Produktgröße. Trage dazu einfach deine Maße in die obigen Felder ein und sende es uns per E-Mail an info@clipnshade.de

HÖHE:

Die Bestellhöhe ermittelst du ganz einfach, indem Du die gemessene Lichte Höhe (6) ermittelst und dann den passenden Bereich im Dropdown Menü auswählst.

BREITE EINFLÜGELIG:

Ermittle zuerst die Gesamtbreite deiner Mauerwerköffnung.

- 1 Rahmenbreite links
- + 2 Rahmenbreite rechts
- + 3 Lichte Breite

= **Gesamtbreite**

Wähle nun im Dropdown-Menü **die nächstkleinere Breite**

BREITE DOPPELFLÜGELIG:

Ermittle zuerst die Gesamtbreite deiner Mauerwerksöffnung. Ist diese kleiner als 145cm – fahre fort wie bei „BREITE einflügelig“. Ist die Gesamtbreite der Mauerwerksöffnung größer als 145cm benötigst du zwei CLIP'N'SHADE Außenrollos, um dein Fenster passend zu verschatten. Messe dazu am besten wie folgt:

1 Rahmenbreite links + Lichte Breite links + ½ Stegbreite Mitte = Breite links Wähle nun im Dropdown-Menü die nächstkleinere Breite für dein linkes Fenster.	1 Rahmenbreite links + Lichte Breite links + ½ Stegbreite Mitte = Breite rechts Wähle nun im Dropdown-Menü die nächstkleinere Breite für dein rechtes Fenster.
---	---

INDIVIDUALISIERE DEINEN CLIP'N'SHADE:

Gehäusefarbe (Aluminiumteile):

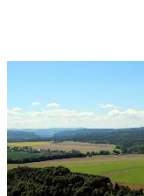


Stoffart:

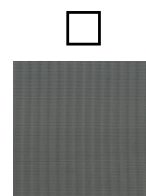


Transparent

- > 90% Hitzeschutz
- Durchsicht
- Tageslichtnutzung



Ohne
CLIP'N'SHADE



Blickdicht

- > 90% Hitzeschutz
- Sichtschutz
- Abdunkelung

Falls du Fragen hast, kannst du uns jederzeit unter 09391 205610 kontaktieren.

Deinen ausgefüllten Leitfaden sendest du uns bestenfalls per Mail an: info@clipnshade.de