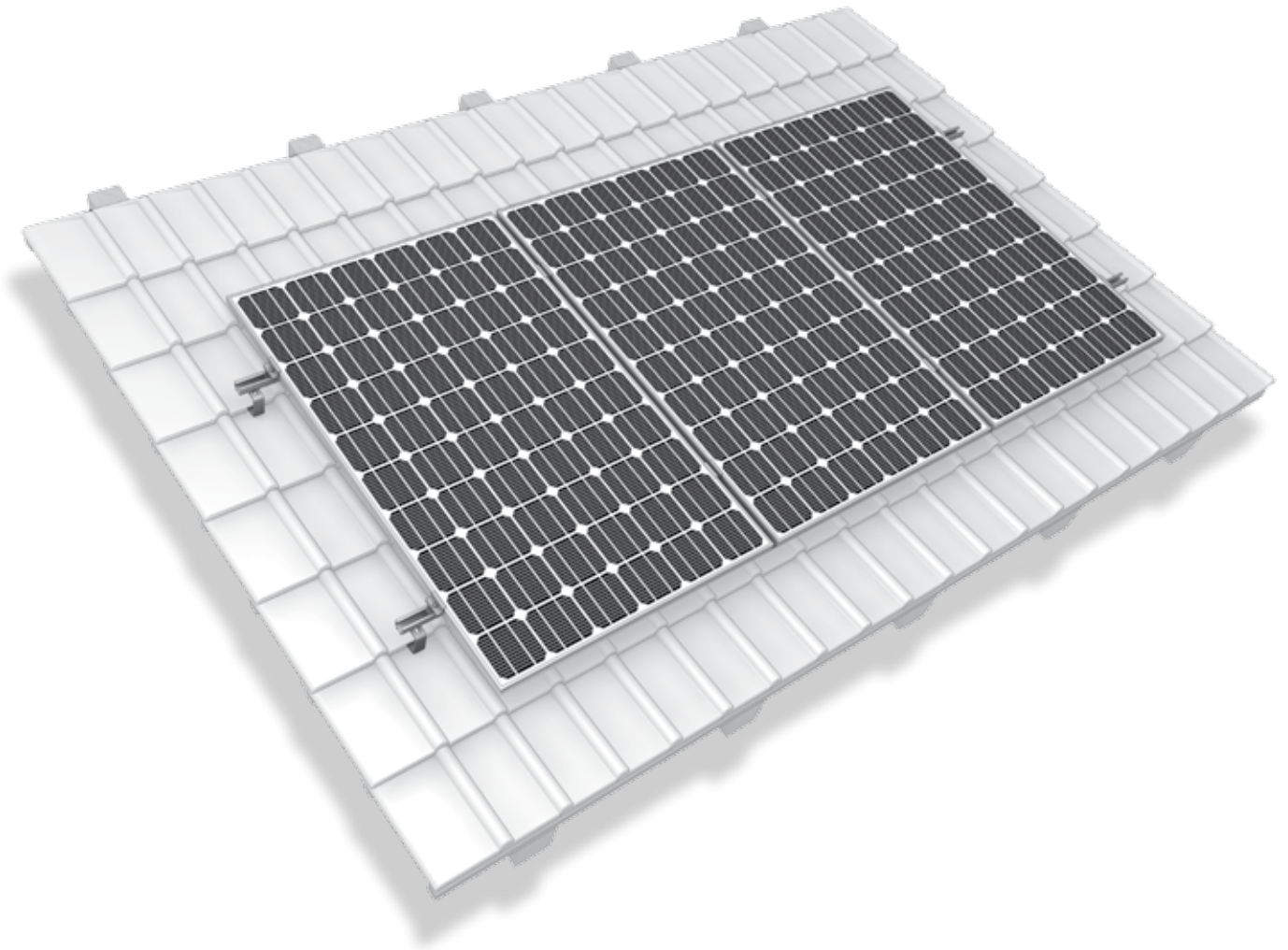
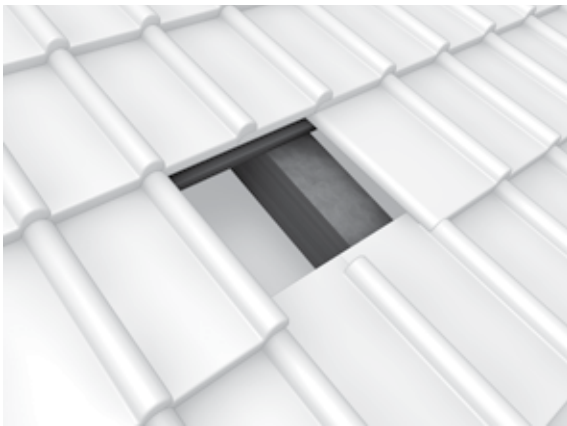


# Montageanleitung Montageset Schrägdach



## MONTAGEANLEITUNG **DACHHAKEN**

# DACHHAKEN SYSTEM MONTAGE: SCHRITT FÜR SCHRITT



**1**  
von 5

## SPARREN FREILEGEN (ZIEGEL ENTFERNEN)

Die Sparren, auf welchen die Dachhaken befestigt werden sollen, müssen freigelegt werden. Die Auslegerhöhe des Dachhakens muss geprüft und ggf. eingestellt werden.

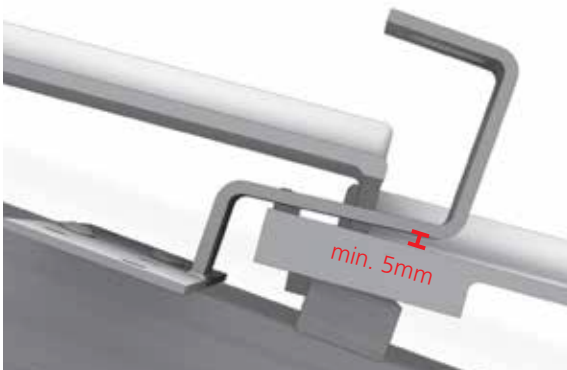


**2**  
von 5

## DACHHAKEN MONTIEREN

Der Dachhaken muss jeweils mit min. 2 Edelstahl Holzbauschrauben (nicht im Lieferumfang! Bitte auf Dachsparren anpassen) auf dem Sparren montiert werden (in jeder Lochreihe muss mind. eine Schraube sitzen). Dies muss auch im Falle einer Aufdachdämmung oder Konterlattung erfolgen. Bügel des Dachhakens horizontal ausrichten, um in die Mulde des Ziegels zu gelangen. Deckziegel und unteren Ziegel im Bereich des Bügels ggfs. ausflexen. Die Oberkanten der Dachhaken einer horizontalen Reihe müssen sich auf gleicher Höhe befinden.

Der Dachhaken muss so montiert werden, dass sich zwischen Dachhaken-Ausleger und Ziegel ein Mindestabstand von 5mm befindet.



**3**

von 5

## MODULTRAGSCHIENE MONTIEREN

Die Schiene wird auf dem Dachhaken mit Hilfe der Hammerkopfschraube und der Sperrzahnmutter montiert. Aufgrund der thermischen Ausdehnung empfehlen wir die Reihen nach 20 m, maximal jedoch zwingend nach 24,4 m zu unterbrechen. Der Mindestabstand für die Trennung zwischen zwei Schienen beträgt 3-5 cm.

**Anzugsdrehmoment 35 NM.**

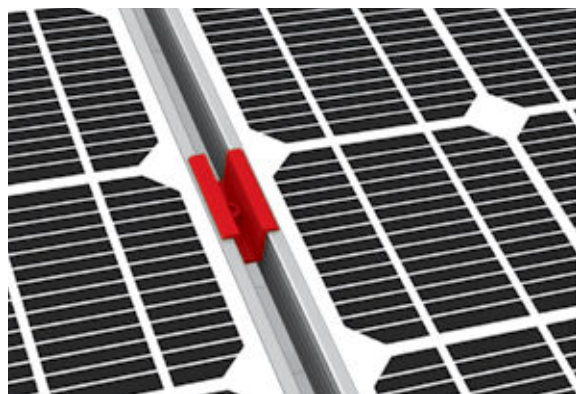
**4**

von 5

## MODULE BEFESTIGEN

Die End- und Mittelklemmen in das PV-Profil in der korrekten Reihenfolge einführen. Module gemäß Herstellerangaben auf den Montageschienen befestigen. Module jeweils am Anfang und Ende einer Reihe mit Endklemmen befestigen. Endklemmen keinesfalls unmittelbar am Schienenstoß oder Schienenende montieren! (Abstand: min. 20 mm ab Endklemme).

**Befestigungsrichtlinien der Modulhersteller beachten!**  
**Anzugsdrehmoment 14 NM**

**5**

von 5

## MODULE FIXIEREN: Mittelklemmen

### Fixieren mit Modulmittelklemme Standard

Zwischen zwei Modulen jeweils zwei Modulmittelklemmen Standard verwenden, welche ebenfalls mit Schrauben DIN 912 M8 in den Einlegemuttern zu verschrauben sind. Befestigungsrichtlinien der Modulhersteller beachten!  
Anzugsdrehmoment 14 Nm

Benötigte Materialien: Modulmittelklemmen-Set